

Suunnitelmaehdotus nähtävillä

Hyrylä Kirkonseudun kaava-alue Kaukjärvenrannan perusparannus

Tuusulan kunnan yhdyskuntatekniikassa on laadittu Kaukjärvenrannan perusparannussuunnitelmaehdotus, piirustusnumero 2004/1,2,11.

Perusparannussuunnitelmaehdotus on nähtävillä **18.11.–10.12.2021** TuusInfo-asiakaspalvelun tiloissa sen aukioloaikoina (Autoasemankatu 2, Hyrylä). Lisäksi perusparannussuunnitelmaehdotukseen voi tutustua kunnan karttapalvelussa (<https://kartta.tuusula.fi>).

Lisätietoja perusparannussuunnitelmaehdotuksesta antaa suunnitteluhortonomi Minja Koivunen, p. 040 314 4966, sähköposti: minja.koivunen@tuusula.fi.

Mahdolliset muistutukset on toimitettava kirjallisesti Tuusulan kunnan tekniselle lautakunnalle **10.12.2021** klo 16.00 mennessä osoitteeseen:

Tuusulan kunta
Tekninen lautakunta
PL 60
04301 Tuusula

tai sähköpostilla osoitteeseen: tekninentoimi@tuusula.fi

<u>Puistosuunnitelma</u> Kaukjärvenranta	<u>Piir.nro</u> 2004
<u>Laatija</u> Minja Koivunen	<u>Pvm</u> 4.11.2021
<u>Tarkastaja</u> Riitta Kalliokoski	<u>Pvm</u> 4.11.2021

Lähtökohdat

Puistosuunnitelmaehdotus koskee puiston perusparantamista VP-alueella. Puisto sijoittuu Kirkkotien, Tuusulan kirkon ja Gustavelundin väliin Kirkonseudun kaava-alueella. Alue on vanhaa avointa puistoaluetta, joka rajoittuu Tuusulanjärven rantaan. Suunnitelman tavoitteena on nostaa puistoalueen maisemallista arvoa ja käyttöastetta nykyisestä.

Suunniteltavan VP-alueen pinta-ala on yhteensä noin 20 500 m², josta noin 6000 m² on Tuusulan seurakunnan omistuksessa. Suunnittelualueeseen kuuluu lisäksi pinta-alaltaan noin 3500 m² osuus Gustavelundin omistamasta määrälästä.

Maaperä

Maaperä on pääosin savea.

Päällysteet ja puistotekniset ratkaisut

Kaukjärvenrannan puistokäytävät säilyvät nykyisellään ja puistoon lisätään yksi Kirkkotien suuntainen puistopolku. Vanhat kivituhkapintaiset puistopolut kunnostetaan ja uutta polkua (3,0 metriä) on suunniteltu rakennettavan noin 88 metriä. Nykyisten polkujen risteyskohtaa laajennetaan ja puiston keskelle tuodaan lisää oleskelumahdollisuuksia. Uusien polkujen rakennekerrospaksuudeksi on suunniteltu 0,92 metriä. Puistopolut päällystetään kivituhkalla.

Puistopolut ja istutusalueet rajataan graniittisella nupukivireunuksella.

Kirkkotien suuntaiselle puiston eteläisivulle on suunniteltu noin 83 metriä pitkä graniittinen kylmäkivimuuri sekä puinen pergolarakenne.

Puiston luoteiskulmaan on suunniteltu tapahtuma-alue, joka mahdollistaa popup-tapahtumien (mm. musiikki, taide) järjestämisen puistossa. Tapahtuma-alue on vahvistettu ja nurmipintainen. Vahvistettu alue rajataan nurmikivireunuksella.

Kasvillisuus ja istutukset

Puistoon sijoitetaan erilaista istutusta kuten lehti- ja havupuita, kukkivia puita (mm. rusokirsikkaa, koristeomejaa), ruusuja ja monilajisia perenna-alueita. Puiston nykyisiä nurmialueita säilytetään avoimena niitty- ja nurmialueena. Pergolarakenteen alle istutetaan köynnöskasveja (mm. kärhjä) ja perennaa.

Puistokalusteet

Puistoon on suunniteltu RKY-alueen mukaisia penkkejä, picnic-pöytäryhmiä sekä ulkotilaohjeen mukaiset roskastiat. Puistoon on suunniteltu asennettavaksi pyörätelineitä ja pyörän huoltopiste sekä syväkeräysastia.

Vesihuolto ja kaapelit

Uutta vesijohtoa rakennetaan noin 180 metriä. Puistoon on suunniteltu vesiposti ja tapahtumasähkö tapahtuma-alueen yhteyteen.

Kuivatus

Puiston tasaus noudattelee nykyisiä tasauksia ja kuivatus toteutetaan pinnankallistuksilla. Polut kuivatetaan sallaoin ja sadevesiviemärein, jotka liitetään nykyiseen hulevesiverkostoon.

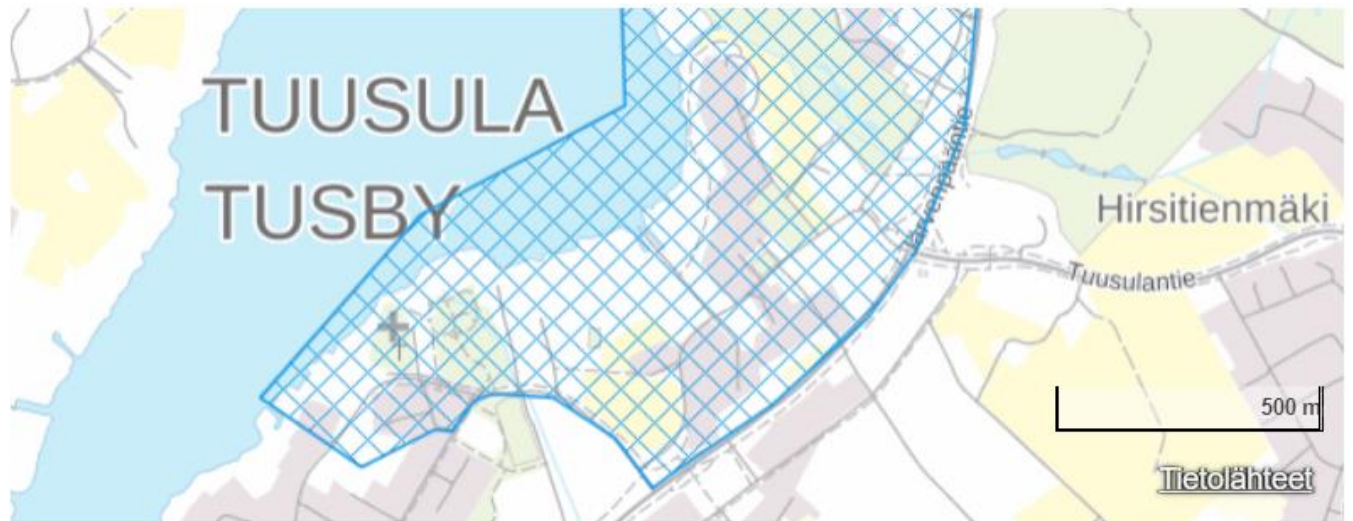
Valaistus

Puistoon suunnitellaan erilaista led-valaistusta.

Esteettömyys

Puiston esteettömyyttä parannetaan SuRaKu-korttien ohjeiden mukaiseksi.

RKY alue (rakennettu kulttuuriympäristö)



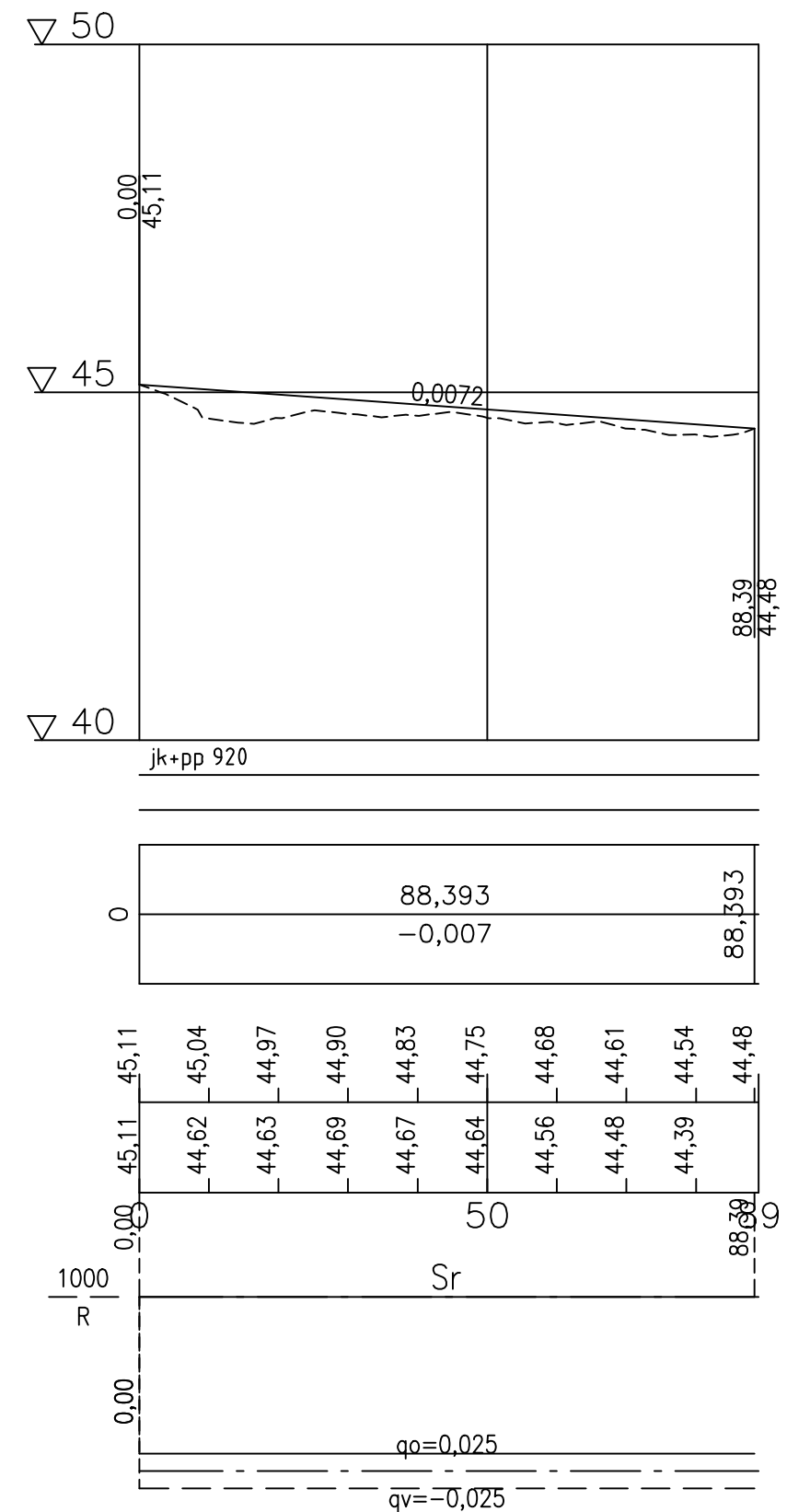
Kaukjärvenrannan suunnittelualue kuuluu Museoviraston määrittelemään ”Tuusulan rantatien kulttuurimaisemaan” (Valtakunnallisesti merkittävät rakennetut ympäristöt). Tämä pyritään huomioimaan puistokalusteiden valinnassa.



- MERKINNÄT**
- Säilyvä kivituhkapolku
 - Uusi polku tai nykyisen polun levennys, kivituhka
 - Nupukivireunus, harmaa
 - Noppakiveys, harmaa
 - Nurmikivi, harmaa
 - Vesialue
- KASVILLISUUS**
- Nykyinen, säilytettävä lehti-havupuu
 - Poistettava puu
 - Istutettava lehtipuu
 - Nurmi, R3
 - Niittykasvillisuus, kylvö
 - Ruusu- ja perennastatus
 - Havupensasistutus
 - Perennastatus
 - Luonnonvarainen kosteikkokasvillisuus, kylvö
 - Istutettavat köynnökset
- KALUSTEET JA VARUSTEET**
- Penkki, esim. Victor Stanley CR-196, RAL 9005
 - Pöytä + penkit, esim. Victor Stanley CR-196, RAL 9005
 - Roska-astia, Kita 100 I, Lappset, RAL 9005
 - Syväkeräys jäteastia, Molok 1,3m³
 - Pyöräteline 10 kpl RAL 9005
 - Pyörähuoltopiste manuaali pumpulla RAL 9005
 - Luonnonkivimuuri/pergola-aidanne

Tunn.	Muutos	Muuttaja	Paiväys
Koordinaattijärjestelmä: ETRS-GK25		© Tuusulan kunta, kartta- ja paikkatieto/ 2016	
Korkeusjärjestelmä: N2000			
Kylä	1HYRYLÄ	Tontti/R/nro	Alustava nähtävillä olo Tekn. Itk hyv. §
Rakennustoimenpide	PUISTO		Virallinen nähtävillä olo Tekn. Itk hyv. §
Rakennuskohteen nimi ja osoite	KAUJÄRVENRANTA KIRKKOTIE		Piirustustaji RAKENNUSSUUNNITELMA
			Piirustuksen sisältö ASEMAPIIRUSTUS Mittakaavat 1:500
 Kunnallistekniikan suunnittelu		Suunnittelija/Koulutus	Piir. nro 2004-1
Pvm	Piirtäjä	Suunnittelija	Tarkastaja
28.10.2021	MKo	MKo	RKa

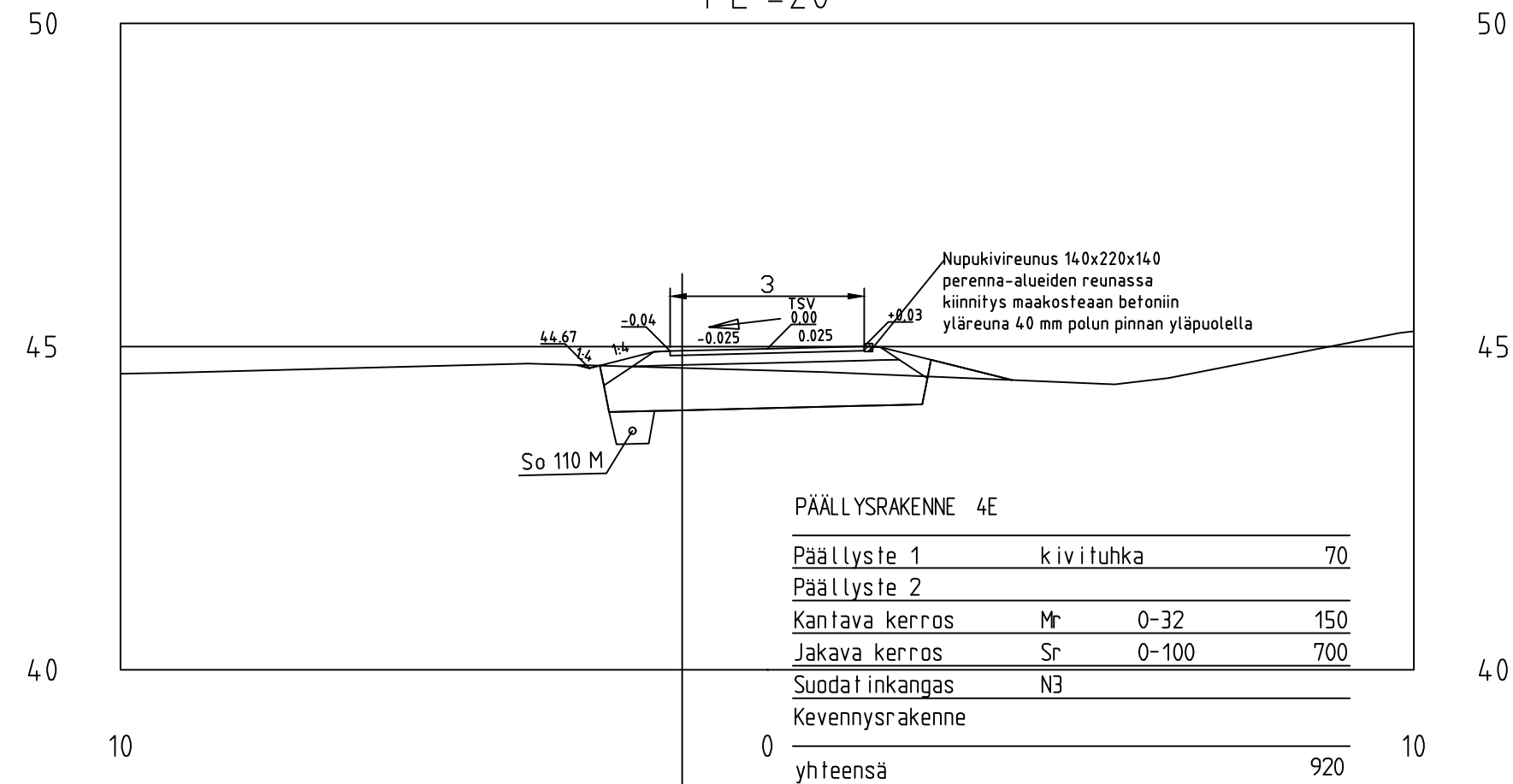
Puistopolku 1



Päällysrakenne
Putkien perustamistapa
Kaivantokaltevuus/tuenta
Matka
Kaltevuus / pyörityssäde

Tasausviivan korkeus
Maanpinnan korkeus
Kaarevuus
Ajouradan sivukaltevuus

Tyyppipoikkileikkaus Puistopolku 1 PL =20

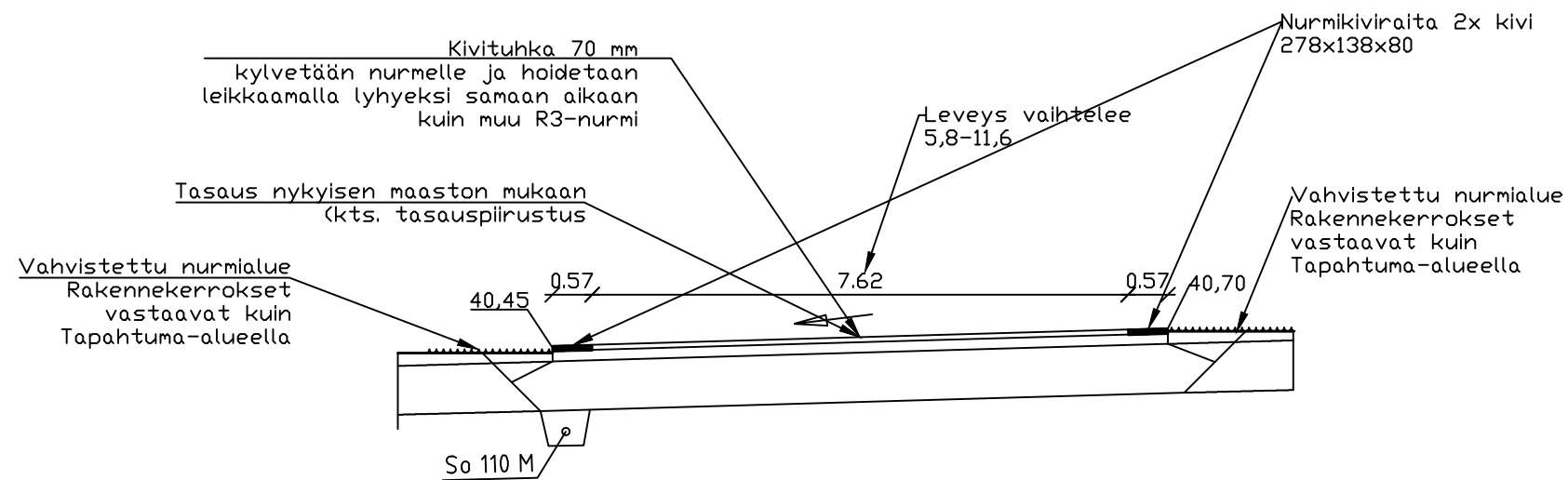


Tunn.	Muutos	Muuttaja	Päiväys

Koordinaattijärjestelmä: ETRS-GK25 © Tuusulan kunta, kartta- ja paikkatieto/ 2016
Korkeusjärjestelmä: N2000

Kylä 1 HYRYLÄ	Tontti/R:nro	Alustava nähtävillä olo Tekn. Itk hyvä.	§
Rakennustoimenpide PUISTOSUUNNITELMA		Virallinen nähtävillä olo Tekn. Itk hyvä.	§
Rakennuskohteen nimi ja osoite KAUKJÄRVENRANTA PUISTOPOLKU 1		Piirustustaji RAKENNUSSUUNNITELMA	
		Piirustuksen sisältö PITUUSLEIKKAUS TYYPPIPOIKKILEIKKAUS	Mittakaavat 1:1000/1:100 1:100
TUUSULAN KUNTA Kunnallistekniikan suunnittelu		Suunnittelija/Koulutus	Piir.nro 2004-2
Pvm 4.10.2021	Piirt. SHo	Suunn. SHo	Tark. RKa

Leikkaus A-A Tapahtuma-alue



PÄÄLLYSRAKENNE Tapahtuma-alue			
Päällyste 1	kivithk	0-8	70
Päällyste 2			
Päällyste 3	Abk		
Kantava kerros	M	0-63	200
Jakavakerros	M	0-90	700
Suodat inkangas	N3		
yhteensä			920

Tunn.	Muutos	Muuttaja	Päiväys
Koordinaattijärjestelmä: ETRS-GK25		© Tuusulan kunta, kartta- ja paikkatieto/ 2016	
Korkeusjärjestelmä: N2000			
Kylä 1 Hyrylä	Tontti/R:nro	Alustava nähtävillä olo Tekn. ltk hyv.	§
Rakennustoimenpide PUISTO		Virallinen nähtävillä olo Tekn. ltk hyv.	§
Rakennuskohteen nimi ja osoite KAUKJARVENRANTA		Piiirustuslaji RAKENNUSSUUNNITELMA	
Tapahtuma-alue		Piiirustuksen sisältö Detalji 2, Leikkaus A-A	Mittakaavat 1:500
 TUUSULAN KUNTA Kunnallistekniikan suunnittelu		Suunnittelija/Koulutus	Piir.nro 2004-11
Pvm 29.10.2021	Piirt. SHo	Suunn. SHo	Tark. RKa